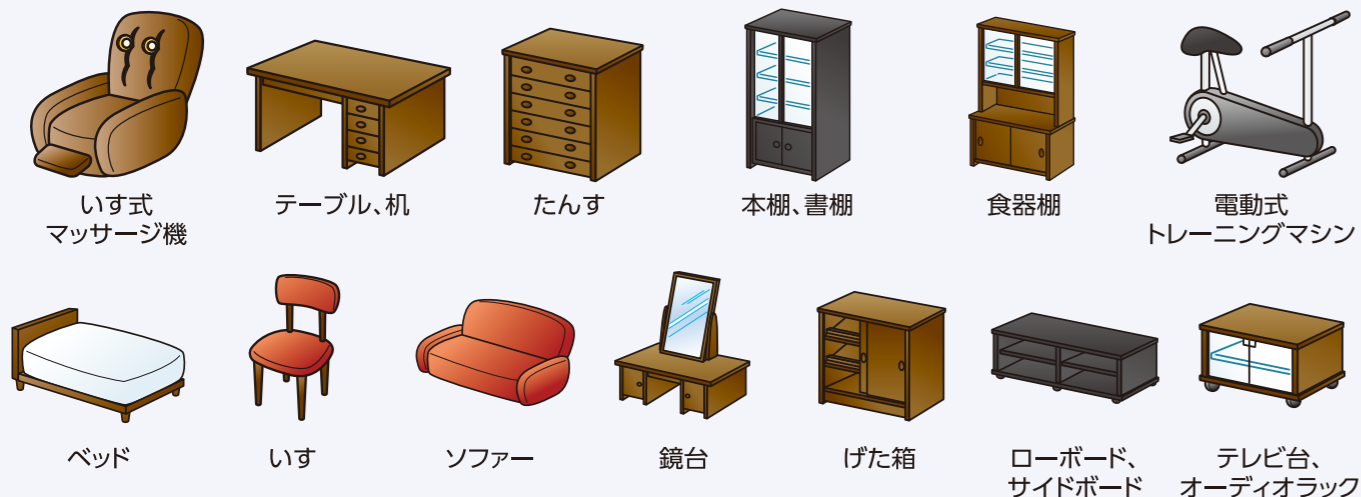


粗大ごみ戸別有料収集について

粗大ごみ指定品目はごみ集積場には出せません。

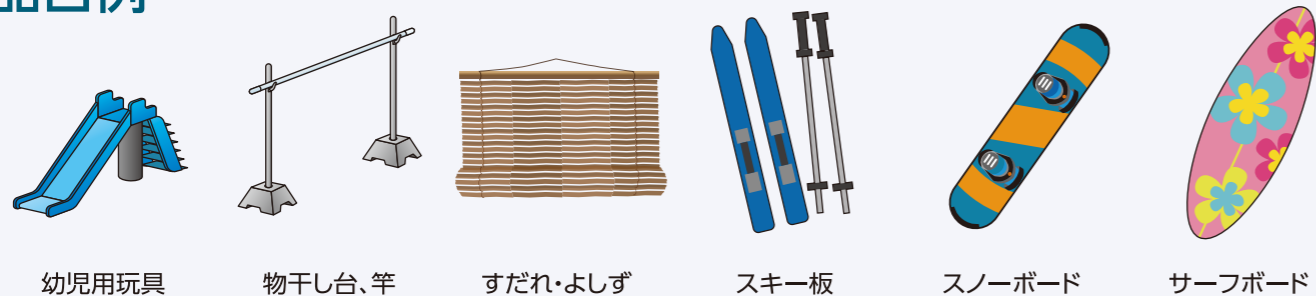
有料収集となる粗大ごみ指定品目一覧(指定品目は電話申込みによる戸別収集となります)



※粗大ごみ指定品目は四日市市クリーンセンターへ持ち込み可能です。
※収集料金は1点につき1,100円(税込)です。(令和3年4月現在)

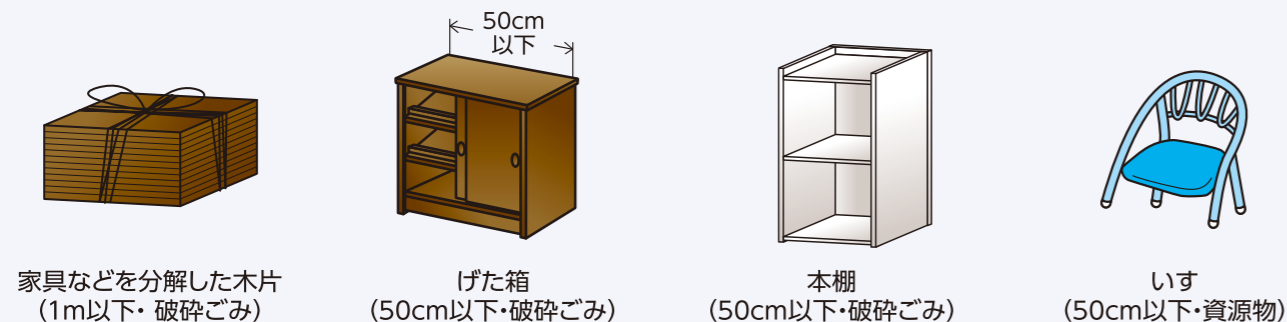
粗大ごみ指定品目以外のものも希望により戸別収集できます

品目例



※粗大ごみ指定品目一覧に載っていない品目で、最長の辺が1mを超えないものは集積場へ出せますが、希望により戸別有料収集できます。受付センターへご相談ください。(一部収集困難なものを除く)

粗大ごみ指定品目でも、一部ごみ集積場に出すことができます



※粗大ごみ指定品目の中でも最長の辺が50cm以下のものや、本棚などを分解・切断して小さくまとめたものは、破碎ごみとして集積場へ出すことができます。

電話申込必要

粗大ごみ戸別有料収集のご利用手順

申し込みをされる前に

※処分する品目のサイズ(cm)を測ってください。
※メモの用意をしてください。

1 四日市市粗大ごみ受付センターへ電話で回収の申し込みをしてください。

受付専用ダイヤル

TEL059-353-4894

受付時間
午前8時30分～午後5時
(土・日・祝日を除く)

2 住所・氏名・電話番号・品目・数量を伝えてください。

1回の申し込みにつき10点まで受け付け可能です。それ以上の場合は、再度申し込んでください。

3 四日市市粗大ごみ受付センターから、回収日、受付番号をお伝えします。

必ずメモしてください。

4 粗大ごみ処理券(シール)に氏名または受付番号を書き、処分する品目に貼付してください。

粗大ごみ処理券は四日市市指定取扱店で購入してください。
(粗大ごみ処理券の取扱店一覧はごみ収集日程表【裏面】をご覧ください。
もしくは四日市市ホームページから検索してください。)

キーワード検索

粗大ごみ処理券取扱店一覧

検索



5 回収当日の朝8時30分までに指定された場所に出してください。

- 住宅内に入って回収することはできません。
- 回収時に立ち会う必要はありません。他人の迷惑、交通の妨げにならないような場所に出してください。
- 玄関または門の脇などに出してください。
- 狭い路地の奥などの住宅は受付時に決めた場所に出してください。
- 回収時間の指定はできませんので了承ください。

聴覚・言語に障害のある方は生活環境課にお問い合わせください。FAX 059-354-4412

メモにご利用ください

.....

.....

.....

.....

.....